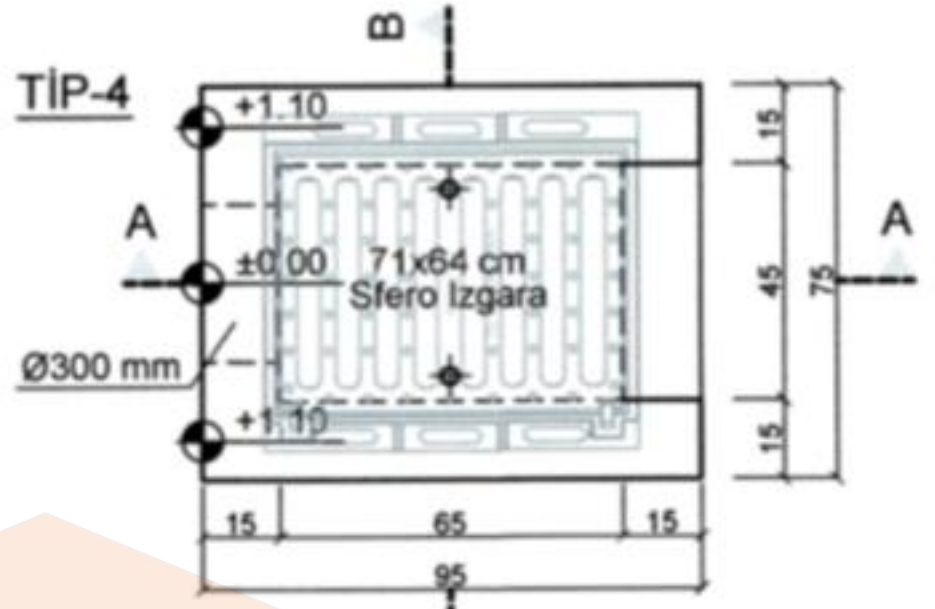


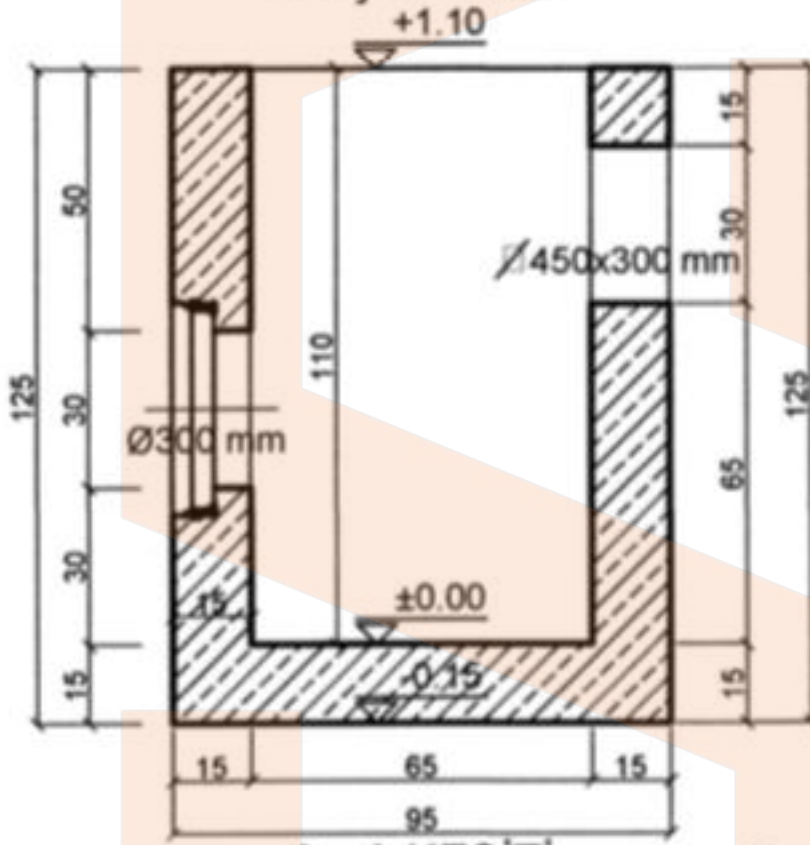
IZGARA MENHOLÜ  
±0.00 KOTU PLANI

ÖLÇEK: 1/20



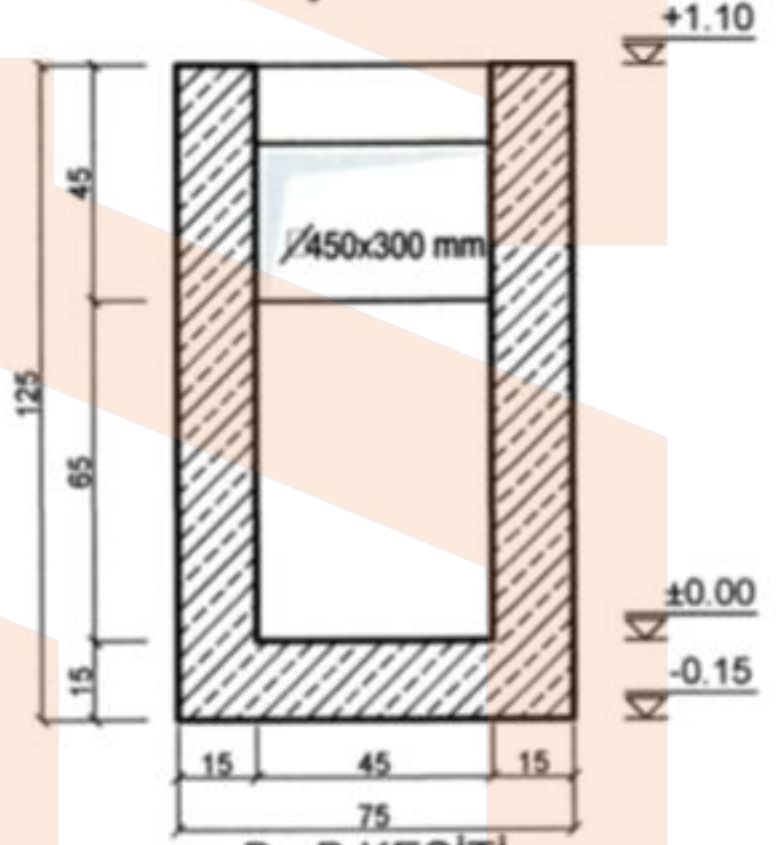
IZGARA MENHOLÜ  
+1.10 KOTU PLANI

ÖLÇEK: 1/20



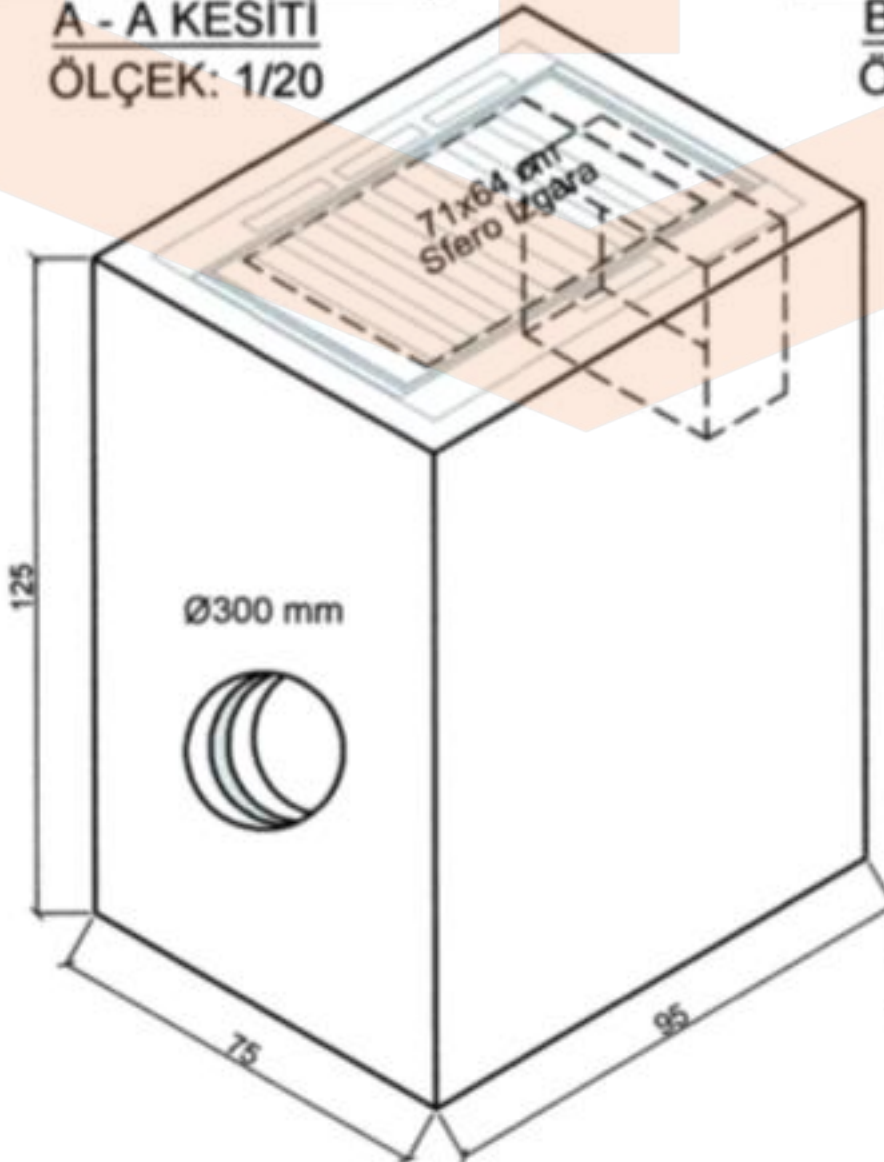
A - A KESİTİ

ÖLÇEK: 1/20



B - B KESİTİ

ÖLÇEK: 1/20



NOT :

- 1) Prefabrik elemanlar 600 Doz harç ile birleştirilecektir.
- 2) Prefabrik elemanların altına 15 cm kum yataklama ve 10 cm C12/15 Hazır Beton serilecektir.

TİP-4

IZGARA KANALI ELEMANI  
PERSPEKTİF GÖRÜNÜŞÜ

ÖLÇEK: 1/20